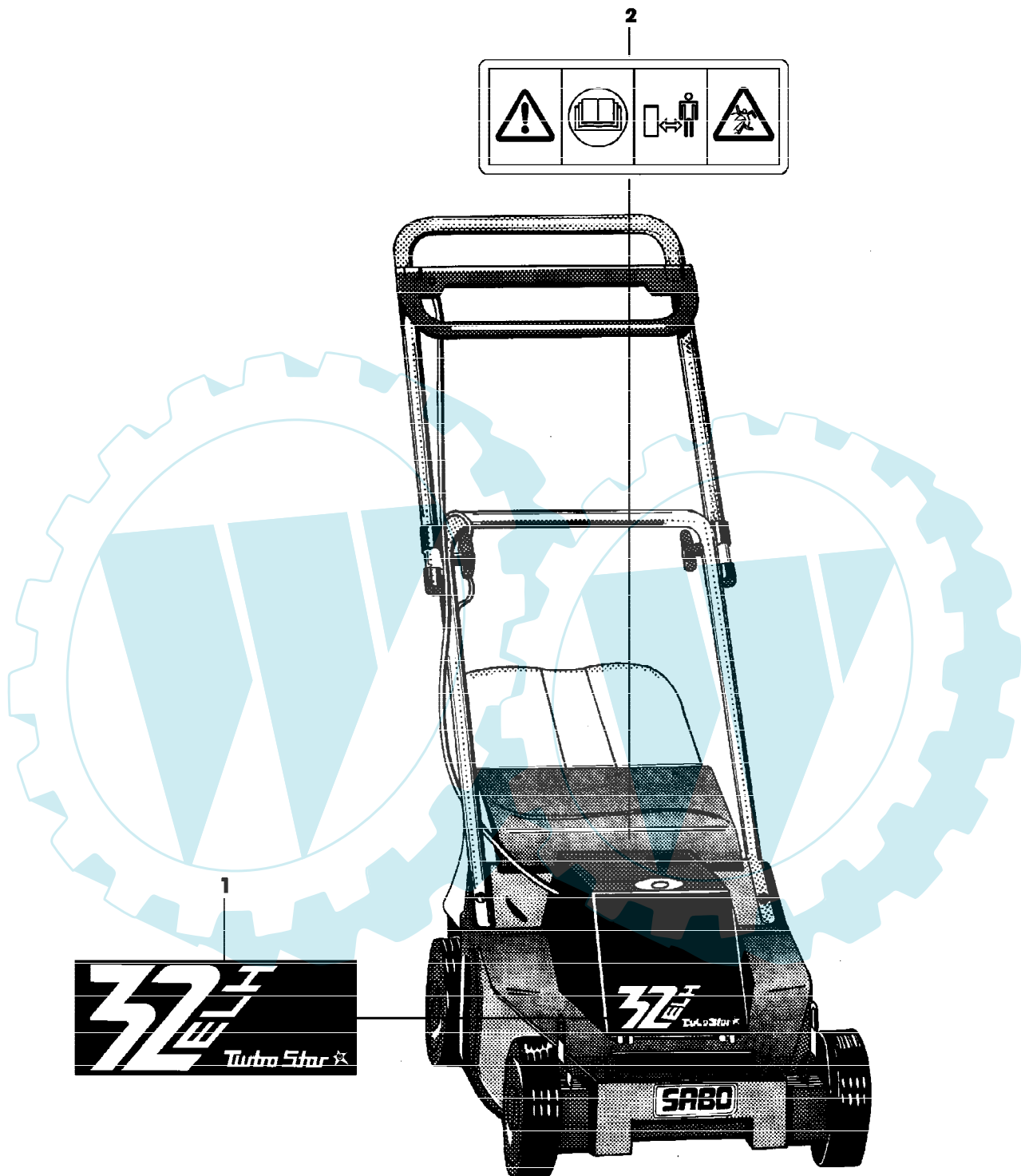


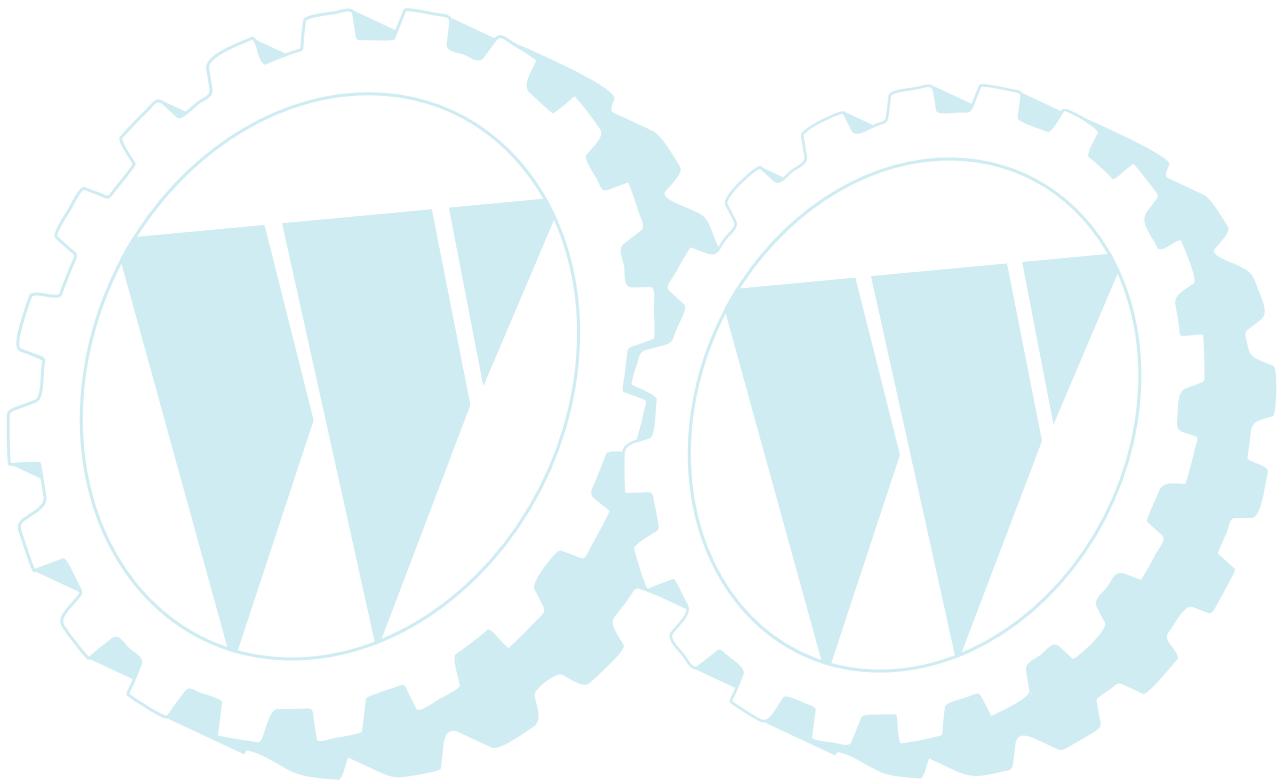
32-ELH EDV-NR.SA103, SA108 BIS BAUJAHR 1989
AUFKLEBER

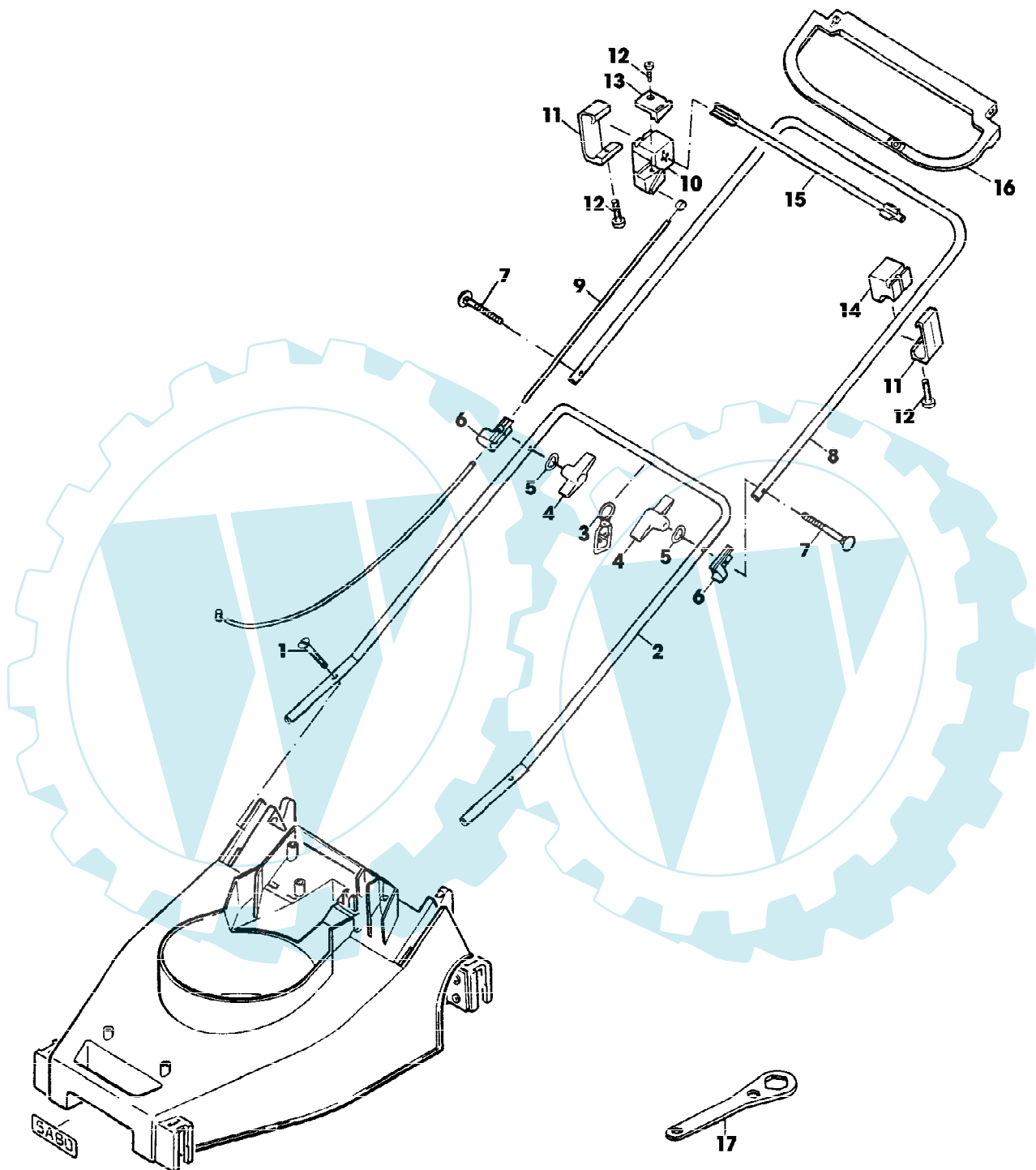


SA000607

32-ELH EDV-NR.SA103, SA108 BIS BAUJAHR 1989
AUFKLEBER

Preisnummer	Artikelnummer	Menge	Description
1	SA30484	1	AUFKLEBER
2	SA34669	1	AUFKLEBER (SUB FOR SA17299)

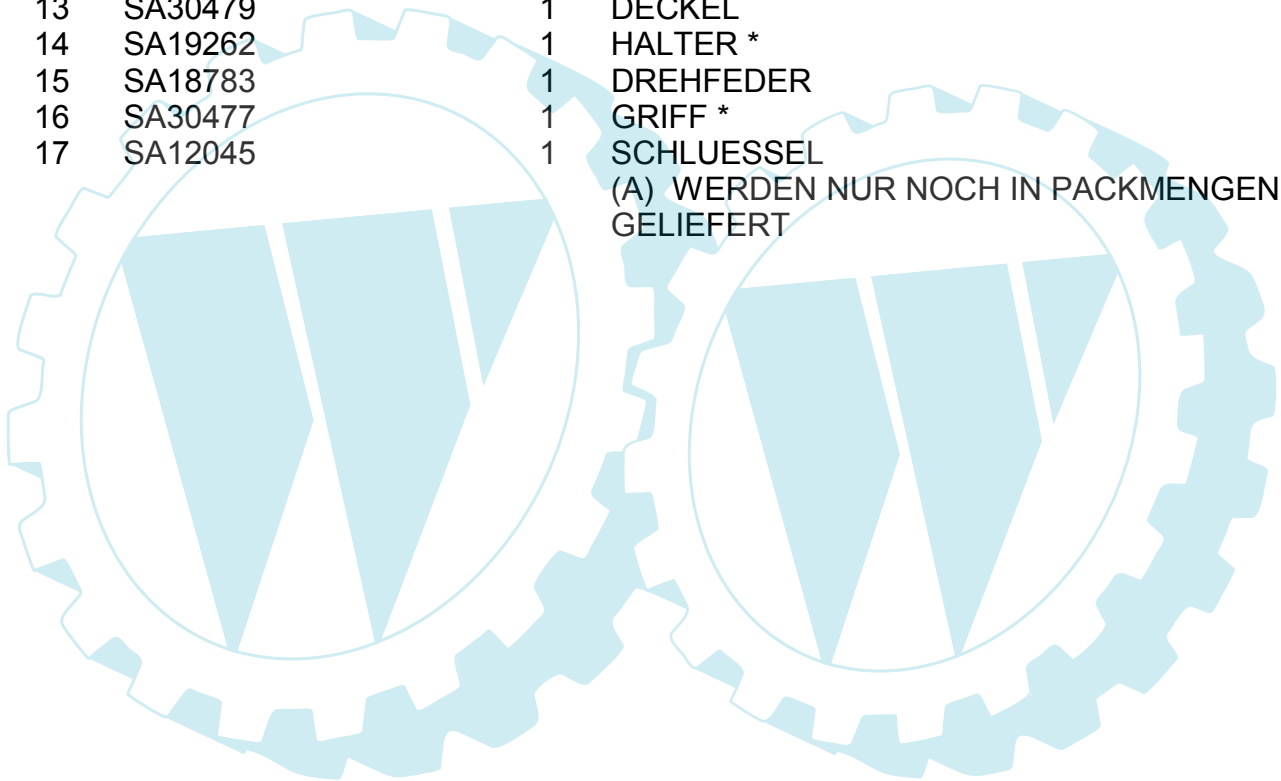




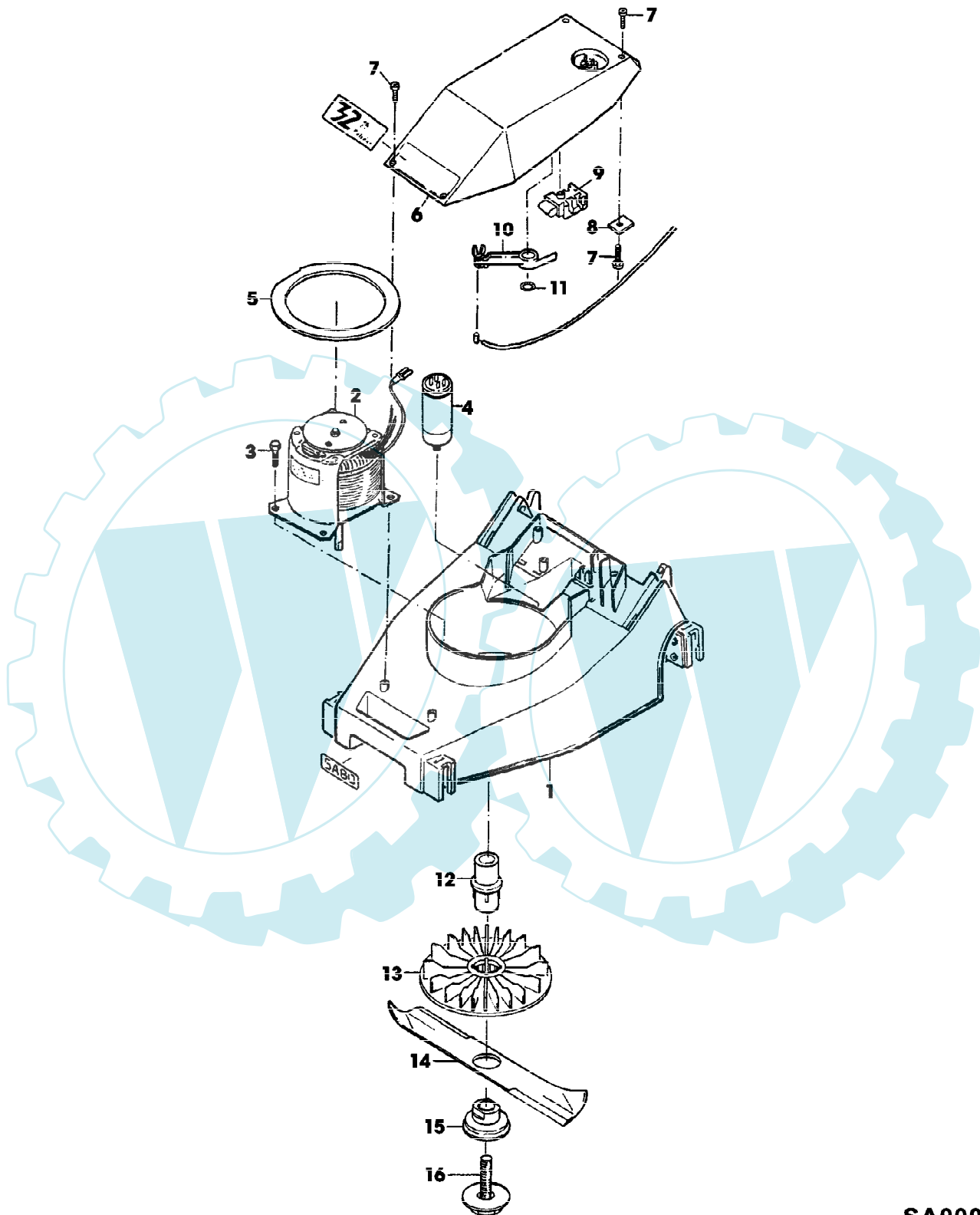
SA000602

32-ELH EDV-NR.SA103, SA108 BIS BAUJAHR 1989
FUEHRUNGSHOLM, STARTER

Reihennummer	Artikelnummer	Menge	Description
1	SA30950	2	SCHRAUBE * M6X30
2	SA30489	1	FUEHRUNG LOW
3	SA31745	1	KABELHALTER ASSY (SUB FOR SA12040)
4	SA31121	2	FLUEGELMUTTER (A)
5	SA11243	2	UNTERLEGSCHIEBE
6	SA10038	2	STUETZE
7	SA30701	2	SCHRAUBE * M6X60
8	SA30487	1	LENKSTANGE UP
9	SA30469	1	SEILZUG
10	SA30478	1	HALTER (ORD SA11287, SA11311, SA16267)
11	SA19261	2	LASCHE
12	SA16267	3	SCHRAUBE * (A) 4,2X13
13	SA30479	1	DECKEL
14	SA19262	1	HALTER *
15	SA18783	1	DREHFEDER
16	SA30477	1	GRIFF *
17	SA12045	1	SCHLUESSEL (A) WERDEN NUR NOCH IN PACKMENGEN GELIEFERT



32-ELH EDV-NR.SA103, SA108 BIS BAUJAHR 1989
GEHAEUSE, MOTOR, MESSERBALKEN



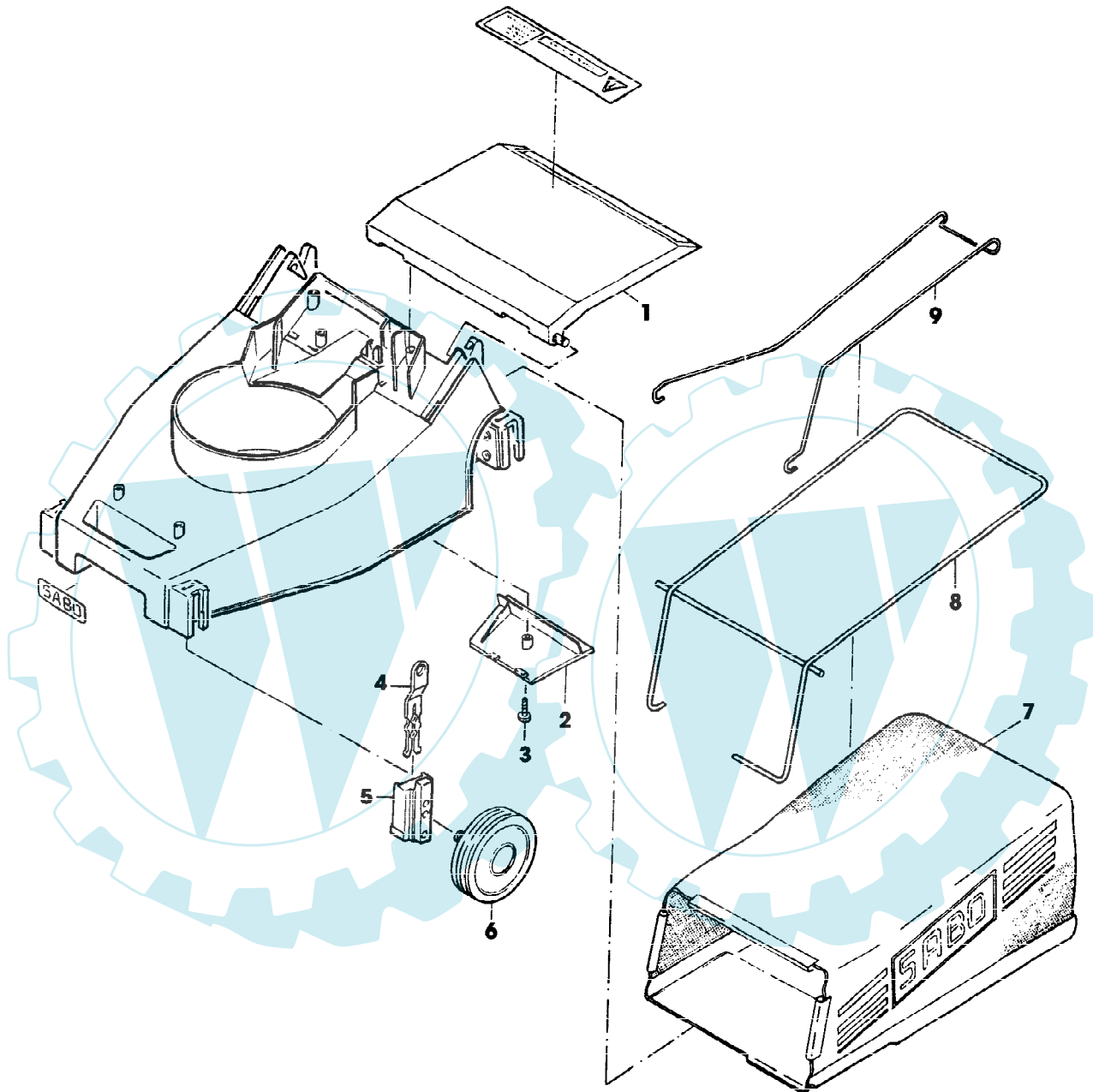
SA000597

32-ELH EDV-NR.SA103, SA108 BIS BAUJAHR 1989
 GEHAEUSE, MOTOR, MESSERBALKEN

Reihennummer	Artikelnummer	Menge	Description
1	SA30491	1	MAEHGEHAEUSE (A)
2	SA30492	1	MOTOR * 950W
3	SA30473	4	SCHRAUBE * K 70X18
4	SA12321	1	KONDENSATOR *
5	SA30545	1	LUFTFUEHRUNG
6	SA30493	1	HAUBE
	SA30602	1	HAUBE (B)
	SA30911	1	ELEKTR. STECKVERB. KLEMME (B)
	SA12632	1	ELEKTR. STECKVERB. KLEMME (B)
7	SA16267	5	SCHRAUBE * (C) 4,2X13
8	SA11311	1	KLEMME
9	SA30476	1	SCHALTER
10	SA30494	1	HEBEL
11	SA18745	1	WELLEGELENKSICHERUNGSSTIFT
12	SA30472	1	NABE
13	SA30471	1	LUEFTER
14	SA30470	1	MESSER
15	SA30475	1	FLANSCH
16	SA30474	1	SCHRAUBE *

(A) BEI BESTELLUNG BAUJAHR ANGEBEN
 (B) AUSFUEHRUNG SCHWEIZ
 (C) WERDEN NUR NOCH IN PACKMENGEN
 GELIEFERT

32-ELH EDV-NR.SA103, SA108 BIS BAUJAHR 1989
VORDER - UND HINTERACHSE, FANGTUCH



SA000599

32-ELH EDV-NR.SA103, SA108 BIS BAUJAHR 1989
VORDER - UND HINTERACHSE, FANGTUCH

Reihennummer	Artikelnummer	Menge	Description
1	SA30468	1	KLAPPE
	SA30490	1	STANGE * (FOR SA30648)
	SA30467	1	BOLZEN (FOR SA30648)
2	SA30466	1	DECKEL
3	SA16267	1	SCHRAUBE * (A) 4,2X13
4	SA30464	4	VERSTELLVORRICHTUNG
5	SA30465	1	LAGER
6	SA30481	4	RAD
7	SA30486	1	GRASFANGBEHAELTER
8	SA30485	1	RAHMEN
9	SA30483	1	GRIFF *

(A) WERDEN NUR NOCH IN PACKMENGEN
GELIEFERT

